

PROMAC[®] VAC 360/2T

TECHNISCHE DATEN

DONNEES TECHNIQUES

Index

Seite / Page 1	Index
Seite / Page 2	Technische Daten / Caractéristiques techniques
Seite / Page 3 - 4	Ersatzteilzeichnung / Vue éclatée
Seite / Page 5	Zubehör / Accessoires

Hinweis

Verwenden Sie nur ORIGINAL-PROMAC Ersatzteile um eine einwandfreie Reparatur und Funktion der Maschine zu gewährleisten.

Ersatzteile können bei jedem PROMAC-Fachhändler bezogen werden. Bei Bestellungen sind unbedingt der genaue Maschinentyp und die Ersatzteilnummer anzugeben.

Remarque

N'utilisez que des pièces d'origine PROMAC pour avoir une machine en parfait état de fonctionnement.

Vous pouvez acheter les pièces détachées chez les revendeurs PROMAC. Lors de la commande de pièces de rechange indiquez toujours le type de la machine et le numéro de l'article désiré.

Händlernachweis

Renseignements sur les revendeurs:

Schweiz / Suisse

TOOL AG, 8117 Fällanden

Tel. 044/806 59 59

Fax. 044/806 59 69

e-mail tool@tool-ag.ch

www.promac.ch

Frankreich / France

TOOL FRANCE, 91029 Evry Cedex

Tel. 01 691 137 37

Fax. 01 608 632 39

e-mail info@promac.fr

www.promac.fr



Technische Daten / Caractéristiques techniques

2 Motore /2 Moteurs	230V/ 2400Watt
Saugvolumen / Capacité d'aspiration	410 m3/h
Wassersäule / Dépression colonne eau	2180 mm
Behälterinhalt trocken / nass	62/ 50 lt.
Capacité de cuve poussière / liquide, lt	62/ 50 lt
Unterdruck / Soupression	235 max. mbar
Gewicht / Poids	22 kg
Filtersystem / Système du filtre	Polyesterfilter / Filtre polyester
Zubehör / Accessoires	38 mm

Ausrüstung: Fahrgestell, Saugschlauch 2.0m, ALU-Saugrohre mit PVC überzogen, Fugendüse, Teppich- und Nassdüse, Polsterbürste, Flachdüse, Polyesterfilter

Livré avec: Châssis, Tuyau 2.0m, Tube d'alu plastifié, Suceur biseau, Suceur brosse et d'eau, brosse fauteuil, coude, réducteur, chariot avec 4 roues pivotantes, filtre polyester.

Farbe: Schwarz / gelb **Couleur:** Noir / jaune

Wartungshinweise:

1. Vor Reparatur- oder Wartungsarbeiten muss die Maschine vom Stromnetz getrennt werden.
2. Reparaturarbeiten an der elektrischen Anlage dürfen nur von einer Fachperson ausgeführt werden.
3. Schadhafte Teile, insbesondere Schutzvorrichtungen, sind vor dem weiteren Betrieb einwandfrei zu reparieren oder auszutauschen.
4. Nur einwandfreie Filter einsetzen.
5. Achten Sie darauf, dass der Schwimmer nicht beschädigt oder blockiert ist.

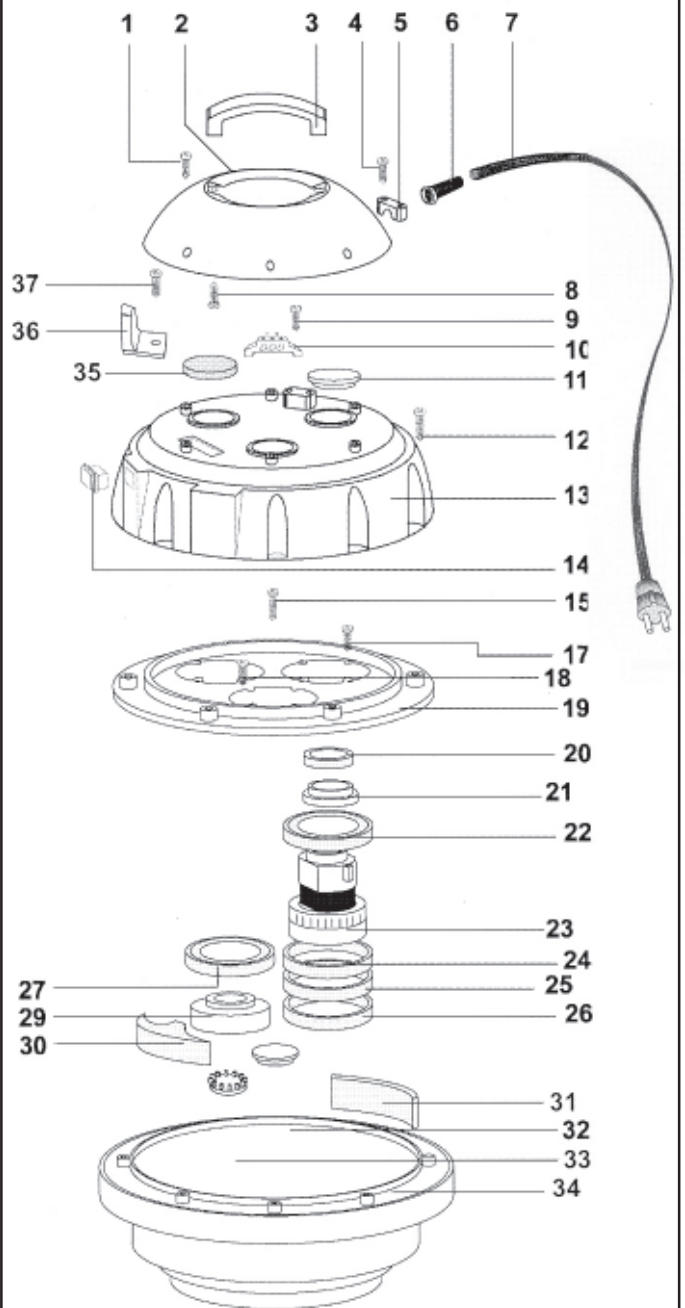
Service d'entretien:

1. Assurez-vous que la machine soit débranchée de la source d'alimentation lors du commencement du service.
2. Le travail au système électrique doit être effectué par un électricien.
3. N'attendez pas de changer les pièces défectueuses.
4. Utilisez seulement des filtres propres.
5. Assurez-vous que le flotteur fonctionne bien.

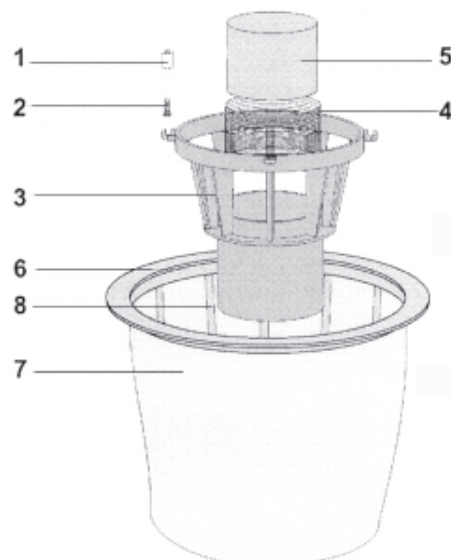
PROMAC[®]

VAC 360/2T

- | | | |
|-----|-------------|-----------------------------------|
| 1. | 953040 | Schraube / Vis 5x20 |
| 2. | VAC 360002 | Haube / Couvercle |
| 3. | VAC 600105 | Griff / Poignée |
| 4. | 953040 | Schraube / Vis 5x20 |
| 5. | VAC 500103 | Kabelklemme / Serrage câble |
| 6. | VAC 500102 | Kabeltülle / Entrée câble |
| 7. | VAC 500001 | Netzkable / Câble |
| 8. | 953040 | Schraube / Vis 5x20 |
| 9. | VAC 160302 | Schraube / Vis 5x14 |
| 10. | VAC 500111A | Klemme / Serrage |
| 11. | VAC 500120 | Deckel / Couvercle |
| 12. | VAC 500116 | Schraube / Vis 5x35 |
| 13. | VAC 360013 | Deckel / Couvercle |
| 14. | VAC 500115A | Schalter / Interrupteur |
| 15. | VAC 500304 | Schraube / Vis 5x30 |
| 17. | 953040 | Schraube / Vis 5x20 |
| 18. | 953040 | Schraube / Vis 5x20 |
| 19. | VAC 360019 | Motorträger / Flasque moteur |
| 20. | VAC 320118 | Ring / Rondelle 85x65x8 |
| 21. | VAC 500118 | Flansch / Flasque |
| 22. | VAC 500123 | Dichtring / Joint moteur |
| 23. | VAC 320623 | Motor / Moteur |
| 24. | VAC 500624 | Dichtring / Joint moteur |
| 25. | VAC 500625 | Flansch / Flasque |
| 26. | VAC 500123 | Dichtring / Joint moteur |
| 27. | VAC 500123 | Dichtring / Joint moteur |
| 29. | VAC 500136 | Flansch / Flasque |
| 30. | VAC 500137 | Dämschaumstoff / Phono absorbante |
| 31. | VAC 500139 | Schaumstoff / Joint |
| 32. | VAC 500141A | Deckel / Couvercle |
| 33. | VAC 500140A | Ventilklappe / Valve automatique |
| 34. | VAC 360034 | Deckel / Couvercle |
| 35. | VAC 780117 | Schaumstoff / Joint |
| 36. | VAC 360036 | Halter / Porte câble |
| 37. | VAC 360027 | Schraube / Vis |



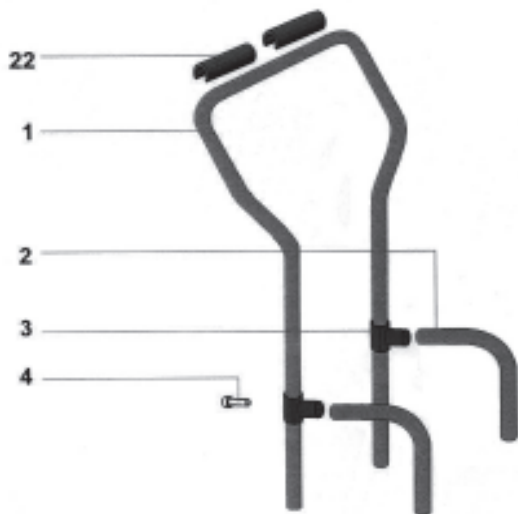
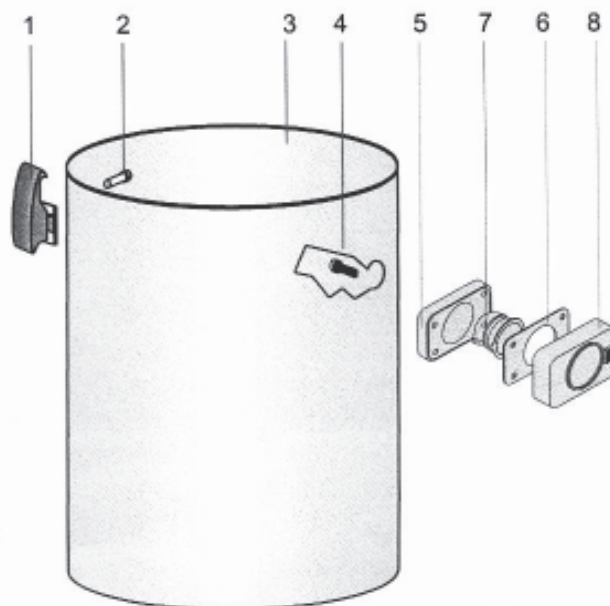
- | | | |
|------|--------------|------------------------------------|
| 1. | VAC 500201 | Stopfen / Pivot |
| 2. | VAC 780202 | Schraube / Vis M5 x 20 |
| 3. | VAC 500203 | Schwimmergehäuse / Support |
| 4. | VAC 500204A | Filtersieb / Filtre |
| 5. | VAC 780205 | Schwimmer / Flotteur |
| 6-8. | SET VAC 5052 | Filter komplett / Filtre complet |
| 6. | VAC 500206 | Korbring/ Anneau support de filtre |
| 7. | VAC 5039 | Polyesterfilter / Filtre conique |



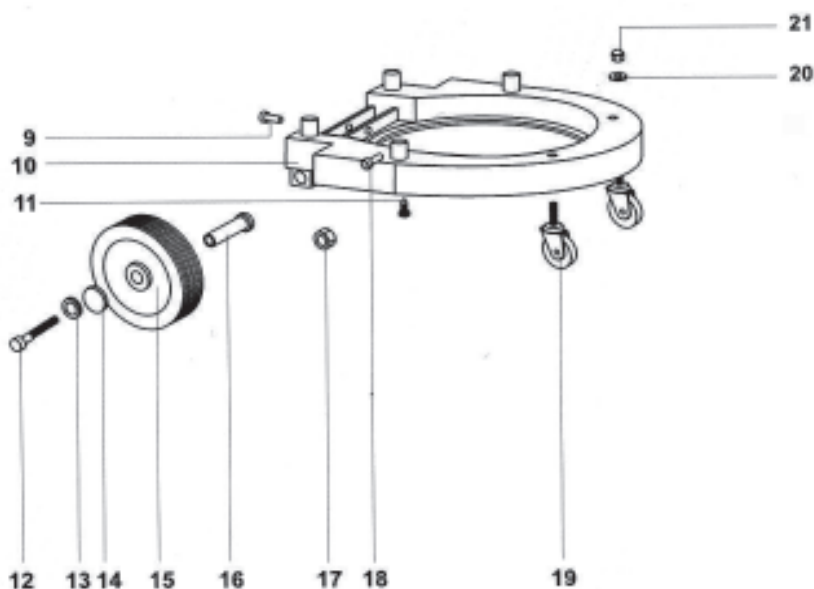
PROMAC[®]

VAC 360/2T

1. VAC 500302 Klammer / Poussoir
2. VAC 500303 Niete / Rivet
3. VAC 360303 Kessel / Cuve PVC
4. VAC 500304 Schraube / Vis 5x30
5. VAC 360305 Flansch / Flasque
6. VAC 500312 Dichtung / Joint
7. VAC 360307 Flansch / Flasque
8. VAC 360308 Flansch / Flasque















1. VAC 360401 Rahmen / Châssis
2. VAC 360402 Rohr / Tube
3. VAC 360403 Verbinder / Raccord T
4. VAC 360404 Niete / Rivet 5x11
9. VAC 360404 Niete / Rivet 5x11
10. VAC 360410 Gestellflansch / Flasque cuve
11. VAC 160302 Schraube / Vis 5x14
12. VAC 360412 Schraube / Vis M12x140
13. VAC 360413 Scheibe / Rondelle M12
14. VAC 650320 Raddeckel / Couvercle
15. VAC 650418 Rad / Roue 200mm
16. VAC 360416 Bolzen / Boulon
17. VAC 360417 Mutter / Ecrou M12
18. VAC 500303 Niete / Rivet 5x19
19. VAC 500402 Schwenkrad / Roue flexible
20. VAC 360420 Scheibe / Rondelle M10
21. VAC 500406 Mutter / Ecrou M10
22. VAC 360422 Griff / Poignée






PROMAC[®]

VAC 360/2T

Standardzubehör / Accessoires standards 38mm

-  VAC 5001-01 Schlauchanschluss kesselseitig
Terminal côté cuve
-  VAC 5030G Saugschlauch per Meter, gelb
Flexible à 1m, jaune
-  VAC 5002-02 Schlauchanschluss Rohr
Raccord côté tubes
-  VAC 3007 Bogengriff
Poignée
-  VAC 3001 Saugrohr Alu plastifiziert (2x50cm)
Tube droit alu plastifié (2x50cm)
-  VAC 3002 Bodendüse trocken mit Rollen, 40cm
Suceur brosse à roulettes, 40cm
-  VAC 5004-01 Bürstenleiste / Glissière brosse (2)
-  VAC 3003 Bodendüse nass mit Rollen, 40cm
Suceur eau à roulettes, 40cm
-  VAC 5003-01 Gummilippe / Glissière listel (2)
-  VAC 2006 Fugendüse / Suceur biseau
-  VAC 5043 Rundbürste / Brosse ronde
-  VAC 3009 Reduktion 38-44mm zu Rundbürste
Réduction 38-44mm pour brosse fauteuil

Sonderzubehör / Accessoires en option

-  SET VAC 5054 Saugschlauch 4m zu Elektrowerkzeug, 36mm
Tuboflex 4m pour machine portative, 36mm
-  VAC 1009 Adapter zu Elektrowerkzeuge 28-41mm
Adaptateur pour outils 28-41mm
-  VAC 2091 Schlauchverlängerung 38mm
Raccord tuboflex 38mm

Filter / Filtres

-  VAC 5022 Papierfiltersäcke (10)
Sac en papier (10)
-  VAC 5039 Polyesterfilter (Standardausrüstung)
Filtre polyester (Standard)
-  SET VAC 5052 Filter komplett / Filtre complet
1 Polyesterfilter / filtre polyester
1 Filterkorb / panier
1 Filterring / bague
-  VAC 5023 Wabenfilter Papier / Filtre cartouche papier
VAC 3006 Wabenfilter Nylon / Filtre cartouche nylon

Für Nachrüstung Filterflansch VAC 3020 verwenden
Pour réglage additionnel; anneau fixation cartouche VAC 3020
-  VAC 3022 Zusätzlicher Nylonfeinfilter zu Tuchfilter /
Filtre fin supplémentaire pour filtre polyester